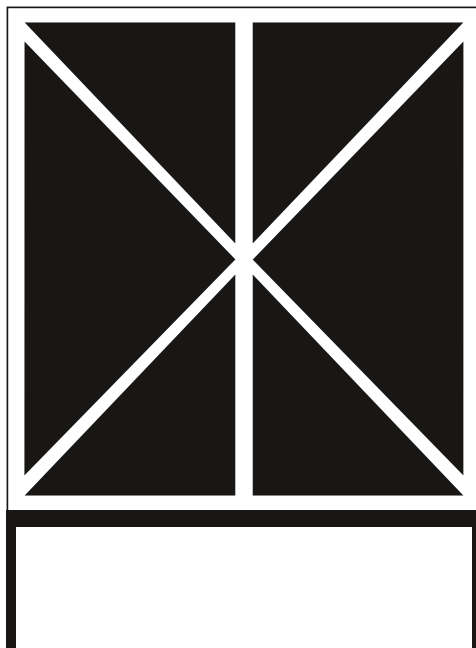


KRAMER

by e-ggs



Disponibile in due diverse altezze e dimensioni, narra racconti al living domestico interagendo con le trasparenze del vetro fumè, con il led interno alla madia. È teatrale, scenica, porta il volume del mobile antico sul contemporaneo.

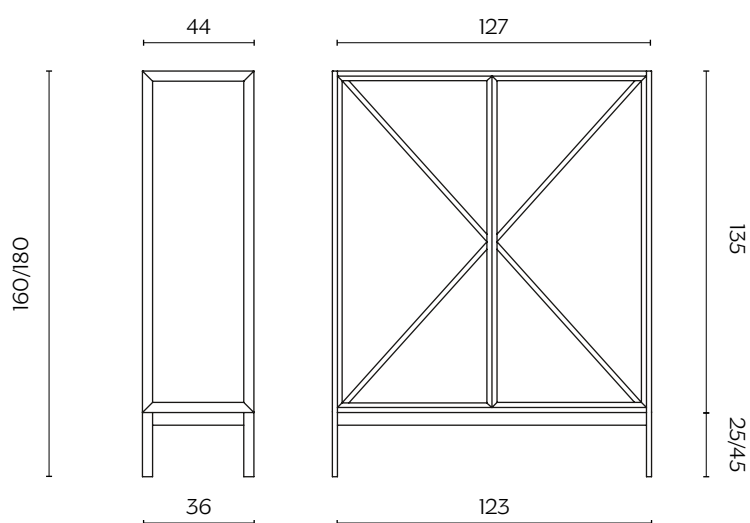
Available in two different heights and sizes, it tells stories to the domestic living, interacting with the transparency of smoked glass with the inner led. It's theatrical, scenic, it brings the volume of antique furniture to the contemporary era.

DIMENSIONI | DIMENSIONS

VERTICALE | VERTICAL

lunghezza | width: 127 cm
larghezza | depth: 44 cm
altezza | height: 160 cm

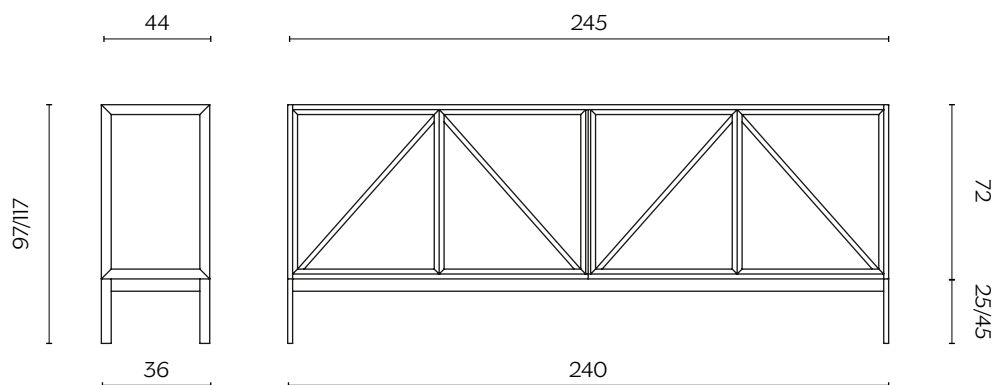
lunghezza | width: 127 cm
larghezza | depth: 44 cm
altezza | height: 180 cm



ORIZZONTALE | HORIZONTAL

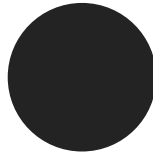
lunghezza | width: 245 cm
larghezza | depth: 45 cm
altezza | height: 97 cm

lunghezza | width: 245 cm
larghezza | depth: 45 cm
altezza | height: 117 cm



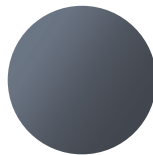
FINITURE STRUTTURA | STRUCTURE FINISHES

LACCATO | LACQUER



Nero
NCS S9000-N

VETRO | GLASS



Crigio Europa
Europe Cray

FINITURE CORNICE | FRAME FINISHES

LEGNO | WOOD



Frassino
Ash



Frassino Tinto Noce
Stained Ash



Frassino Nero
Black Ash